

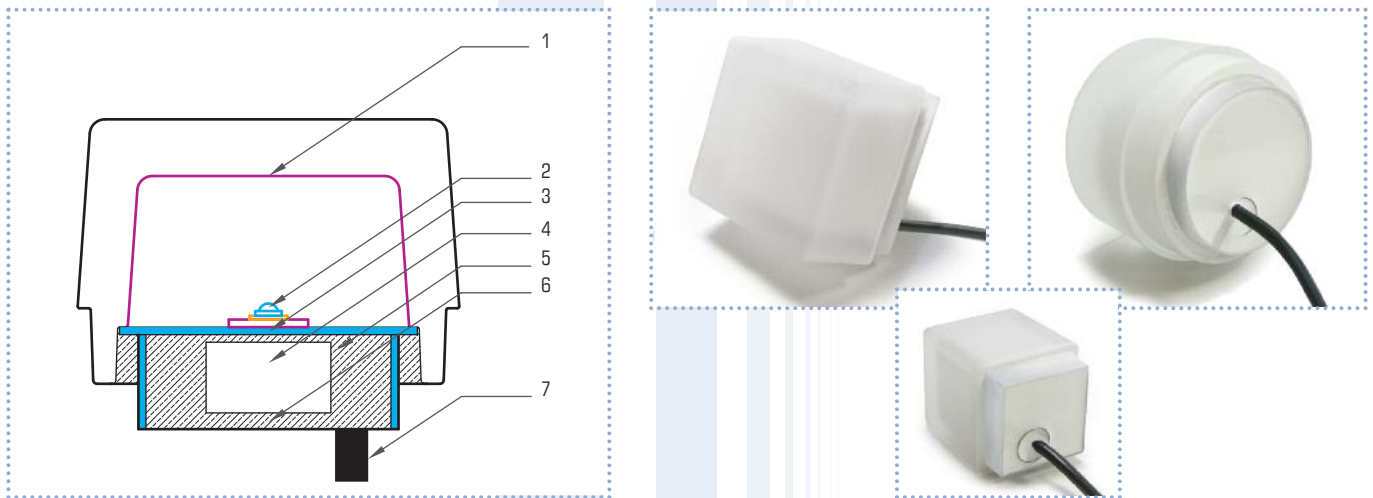
# Lofoten

**IP67**

[www.adre.es](http://www.adre.es)



## Lofoten Features | Características del Lofoten

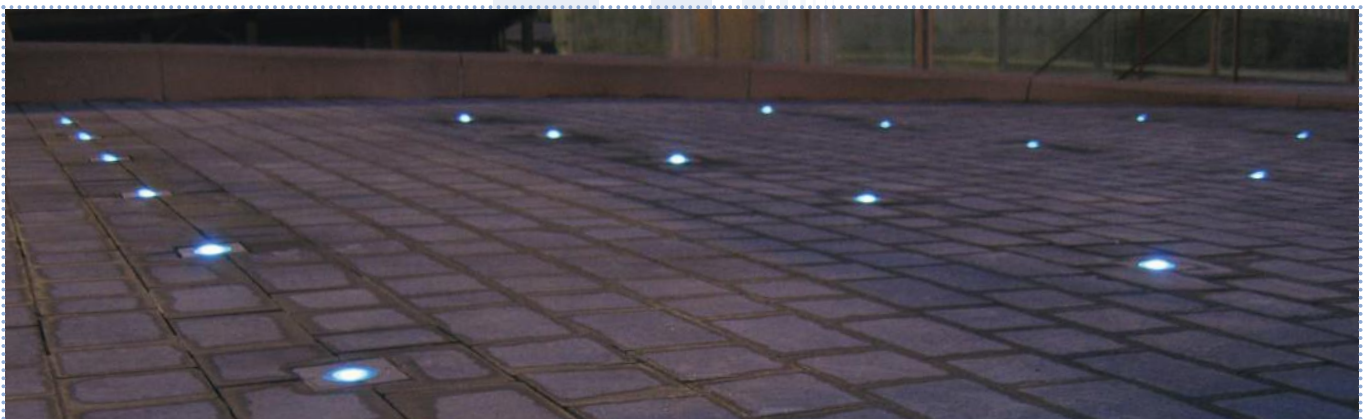


1. Internal diffusing coat oven-baked at 200°C to render the light homogeneous over the full top surface.
2. State-of-the art Cree XR-E LED.
3. High efficiency radiator.
4. Built-in proprietary driver at 12V AC.
5. Internal conductor isolation to prevent capillarity fluid ingress.
6. IP67 encapsulation.
7. H07RN-F neoprene cable.

The Lofoten is powered by standard 12V AC magnetic lighting transformers. This results in vastly improved installation ease. Lofoten can be now wired in parallel like a conventional fixture, without series or driver installation.

1. Revestimiento interior horneado a 200°C para superior homogeneidad de luz en la superficie.
2. LED Cree XR-E de última generación.
3. Radiador de alta eficiencia.
4. Fuente de alimentación a 12V CA incorporada.
5. Separación interna de los conductores para prevenir ingreso de líquidos por capilaridad.
6. Encapsulado IP67.
7. Cable de neopreno H07RN-F.

El Lofoten se alimenta con transformadores de iluminación estándar a 12V CA. Este detalle facilita la instalación. Los Lofoten se pueden ahora cablear en paralelo como una luminaria convencional, sin recurso a series o fuentes de alimentación especializadas.







# Lofoten IP67 | Lofoten IP67

Recessed glass LED fixtures, for direct installation into floors or walls and perfect aesthetic results indoors or outdoors. Full range of installation accessories. IP67.

Bloques de vidrio con sistema LED, para empotrar en paramentos exteriores o interiores. Resultado estético inmejorable. Amplia gama de accesorios de instalación. IP67.



PRODUCT	WHITE 6000°K	WHITE 3000°K	BLUE	GREEN	RED	AMBER
Ramberg (Cube)	LOF171	LOF172	LOF173	LOF174	LOF175	LOF176
Fjord (Mini cube)	LOF571	LOF572	LOF573	LOF574	LOF575	LOF576
Flakstad (Cylinder)	LOF271	LOF272	LOF273	LOF274	LOF275	LOF276
Ona (Mini cylinder)	LOF671	LOF672	LOF673	LOF674	LOF675	LOF676

Other colors on request.



## Installation Boxes | Cajas de Instalación



Installation burial boxes in AISI304 or AISI316 stainless steel for round or square pavers. AISI304 installation boxes are not suitable for installation in saline areas, as they eventually rust. For outdoor installation we recommend AISI316 stainless steel boxes.

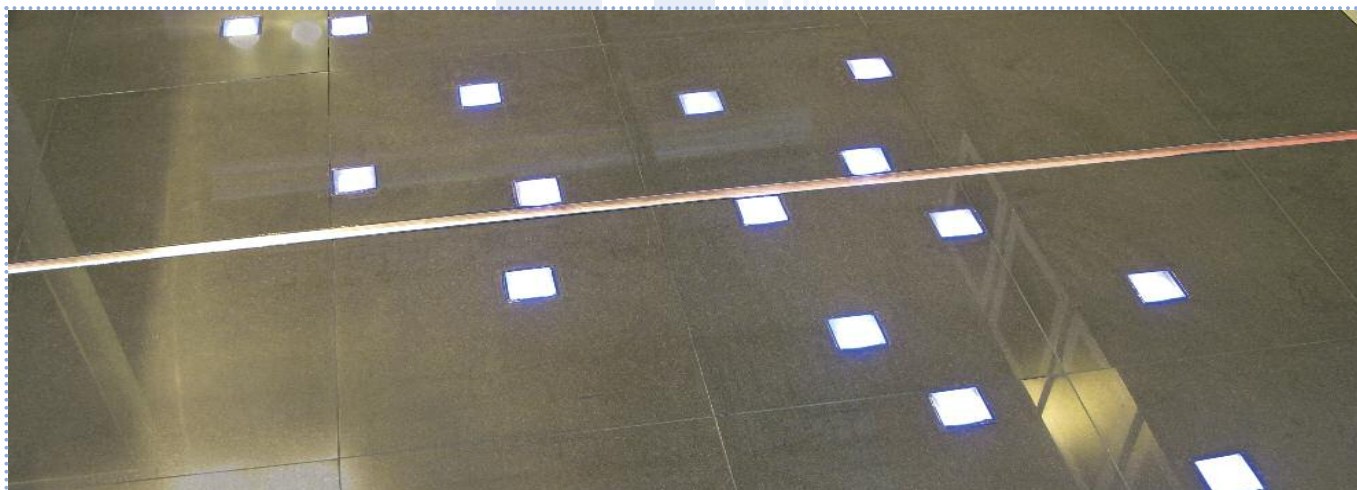
Cajas de instalación de empotrar en acero inoxidable AISI304 o AISI316 para bloques de vidrio cuadrados o redondos. Las cajas de instalación de AISI304 no son adecuadas para ambientes salinos, ya que sufren oxidación. Para instalaciones en exteriores recomendamos las cajas en acero inoxidable AISI316.

CODE	PRODUCT	MATERIAL	FINISH
LOP213	Ramberg installation box	AISI304 stainless	Natural
LOP212	Ramberg installation box	AISI316 stainless	Natural
LOP223	Flakstad installation box	AISI304 stainless	Natural
LOP222	Flakstad installation box	AISI316 stainless	Natural
LOP233	Fjord installation box	AISI304 stainless	Natural
LOP232	Fjord installation box	AISI316 stainless	Natural
LOP243	Ona installation box	AISI304 stainless	Natural
LOP242	Ona installation box	AISI316 stainless	Natural



IP67 fixtures require installation and connections with similar ratings.

Las luminarias IP67 requieren que instalación y conectores tengan similar grado de protección.





## Connectors | Conectores



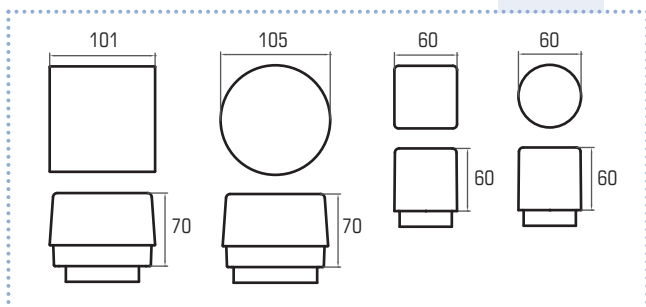
Electrical connectors for paver installation with rating IP65 (T-Box) or IP68 (Paguro.)

Conectores eléctricos para la instalación de bloques de vidrio con protecciones IP65 (T-Box) o IP68 (Paguro).

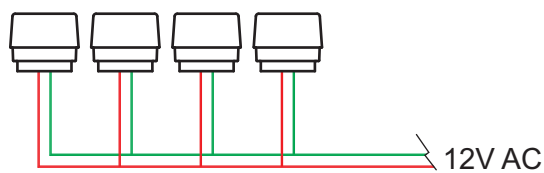
CODE	PRODUCT	MATERIAL	RATE
LOP201	T-box	Polymer	IP65
LOP202	Paguro 3-4 cables	Polymer	IP68
LOP205	Paguro 2-cable	Polymer	IP68



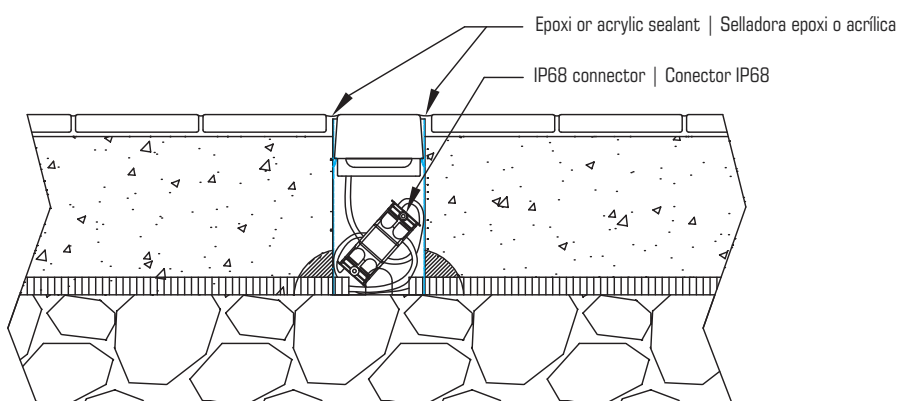
## Dimensions | Dimensiones



## Wiring | Cableado



## Installation | Instalación



## Specifications | Especificaciones

COLOR	LEDS	COLOR TEMP.	VOLTAGE	CURRENT	POWER	LUM. FLUX
White	1	6000° K	12V AC	0,15 A	1,3 W	54 lm
White	1	3000° K	12V AC	0,15 A	1,3 W	36 lm
Blue	1	460-470 nm	12V AC	0,15 A	1,3 W	13-18 lm
Green	1	515-535 nm	12V AC	0,15 A	1,3 W	51,7-63 lm
Red	1	610-630 nm	12V AC	0,15 A	1,3 W	35,2-43 lm
Amber	1	585-595 nm	12V AC	0,15 A	1,3 W	35,2-40 lm

Housing:	Cast glass acid etched
LED:	Cree XR-E 1,3W
Driver:	Encapsulated IC 350mA
Power cord:	1,5m 2 x 1mm H07RN-F neoprene clad
Certification:	IP67-IP10
Operating voltage:	12V AC (magnetic transformers only)

